

Grundlagen und Bauseminar von HHO-Elektrolysezellen

Können Sie sich vorstellen, mit Wasser zu heizen? Wasser statt Benzin in den Autotank zu schütten? Energie sauber und effizient herzustellen?

Die Natur macht es uns in ihrer genialsten Form seit Jahrmillionen vor und liefert mit Wasserstoff eine Energieform, die neben ihrer Emissionsfreiheit auch so gut wie unbeschränkt zur Verfügung steht...

Das Seminar "Grundlagen u. Bauseminar von HHO-Elektrolysezellen" ist in dieser Art einzigartig und vermittelt Ihnen eine sehr einfache und auch vom Laien reproduzierbare Energietechnologie auf der Grundlage von Wasserstoff. Jeder Seminarteilnehmer kann seine eigene HHO – Elektrolysezelle mit dem notwendigen Zubehör bauen und besitzt neben dem Know-how ein Anwendungs- u. Experimentierset erster Klasse welches bis zur vollautomatischen Raumheizung ausgebaut werden kann.

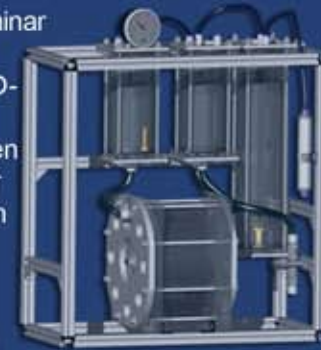
Auszug aus dem Seminarinhalt:

- Entstehung von Wasserstoff
- Verschiedene Formen von Wasserstoff
- Gefahren Potentiale von Wasserstoff
- Grundlagen der Elektrolyse
- Anforderungen an eine Elektrolysezelle
- Bau einer HHO-Zelle mit Zubehör
- Inbetriebnahme der Zelle
- Abschlussrunde
-

Die neue runde Seminarzelle:

Die auf dem Seminar gebaute Zelle erzeugt ca. 5 l HHO-Gas/Min. und ist mit einem weiteren Workshop bis zur vollautomatischen Raumheizung aufrüstbar.

Die auf dem Bild abgebildete Zelle zeigt die Seminarzelle mit dem Zubehör Halterungsset, Manometer und Ablasshahn.



Der Seminarleiter

Christoph Beiser ist Gründungs- und Vorstandsmitglied vom Verein GAIA. Sein Interesse und seine Bemühungen

liegen darin, verschiedenste alternative Energieformen möglichst einfach und für Jedermann nutzbar zu machen.

Dies führte dazu, dass er 2009 Peter Salocher kennen lernte. Gemeinsam perfektionierten sie die "Salocher Zelle", welche bis heute 100fach auf Seminaren gebaut wird.

Parallel entwickelte er mit GAIA die erste vollautomatische GAIA HHO Zelle, die in Bezug auf Effizienz und Sicherheit neue Maßstäbe setzt.

Termin und Kostenbeteiligung

Veranstaltungsort: Hauptschule, Fidelig. 6
6835 Zwischenwasser

Beginn: Fr. 27.3.15 um 13:00 Uhr
Ende: Sa. 28.3.15 um ca. 19:00 Uhr

Seminarpauschale: € 375,- zzgl. 20% MWSt.
Materialkosten: € 695,- zzgl. 20% MWSt.

In der Kostenbeteiligung sind alle notwendigen Materialien zum Bau einer HHO-Zelle enthalten! Div. Zubehör, wie Druckmanometer, Halterungsset,... kann auf dem Seminar gesondert erworben werden.

Verbindliche Seminaranmeldung (Bitte unbedingt in BLOCKSCHRIFT ausfüllen!):

Name: _____ Vorname: _____ Geb. Datum: ____/____/____

Strasse: _____ PLZ: _____ Ort: _____

Telefon (unter Tags erreichbar): _____ Email: _____

Eine Veranstaltung der SSB, Brolaweg 22, A-6822 Röns, Fax: +43 5524/25392 Mobil: +43 676/847818100 Mail: office@ssb-info.com